




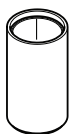
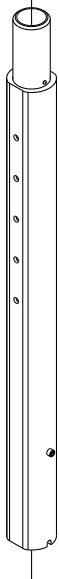
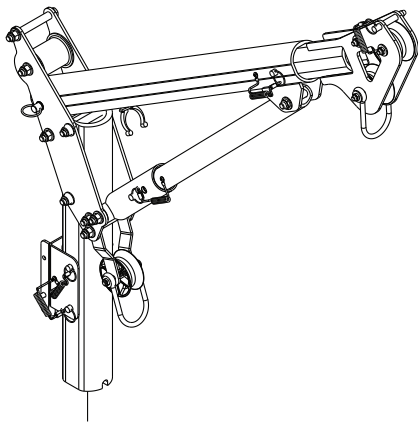
Fall Protection

EN795:2012 Type B	EN1496:2006 Class B
CEN/TS 16415:2013 Type A	 AS/NZS 5532:2013 BMP No. 678539

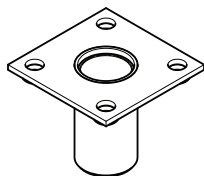
**CONFINED SPACE ENTRY/RESCUE  
HIGH CAPACITY CORE/FLUSH MOUNT  
DAVIT BASE**

**USER INSTRUCTION MANUAL  
5903661 Rev. A**

1

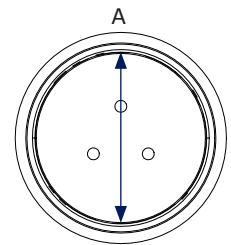
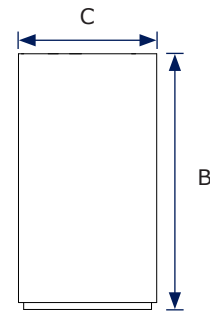
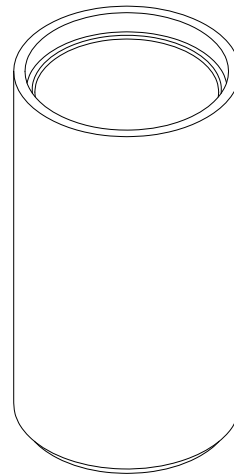


8000089  
8000090

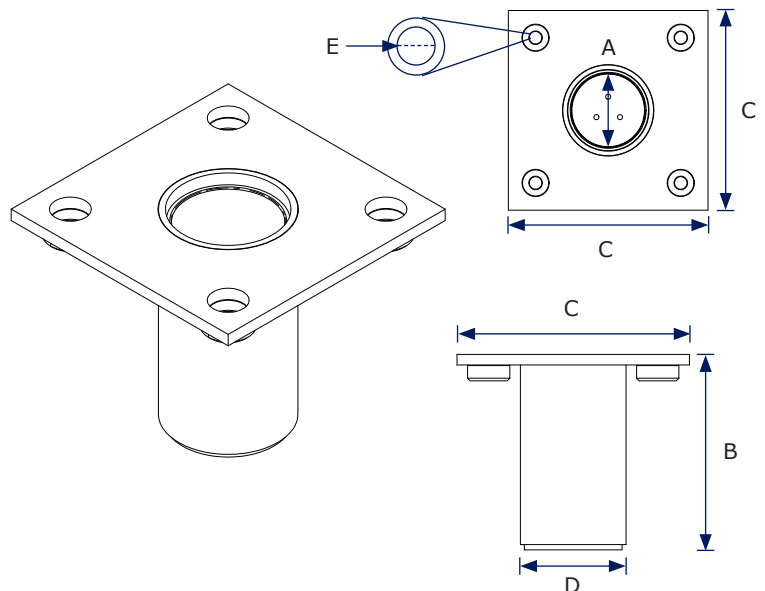


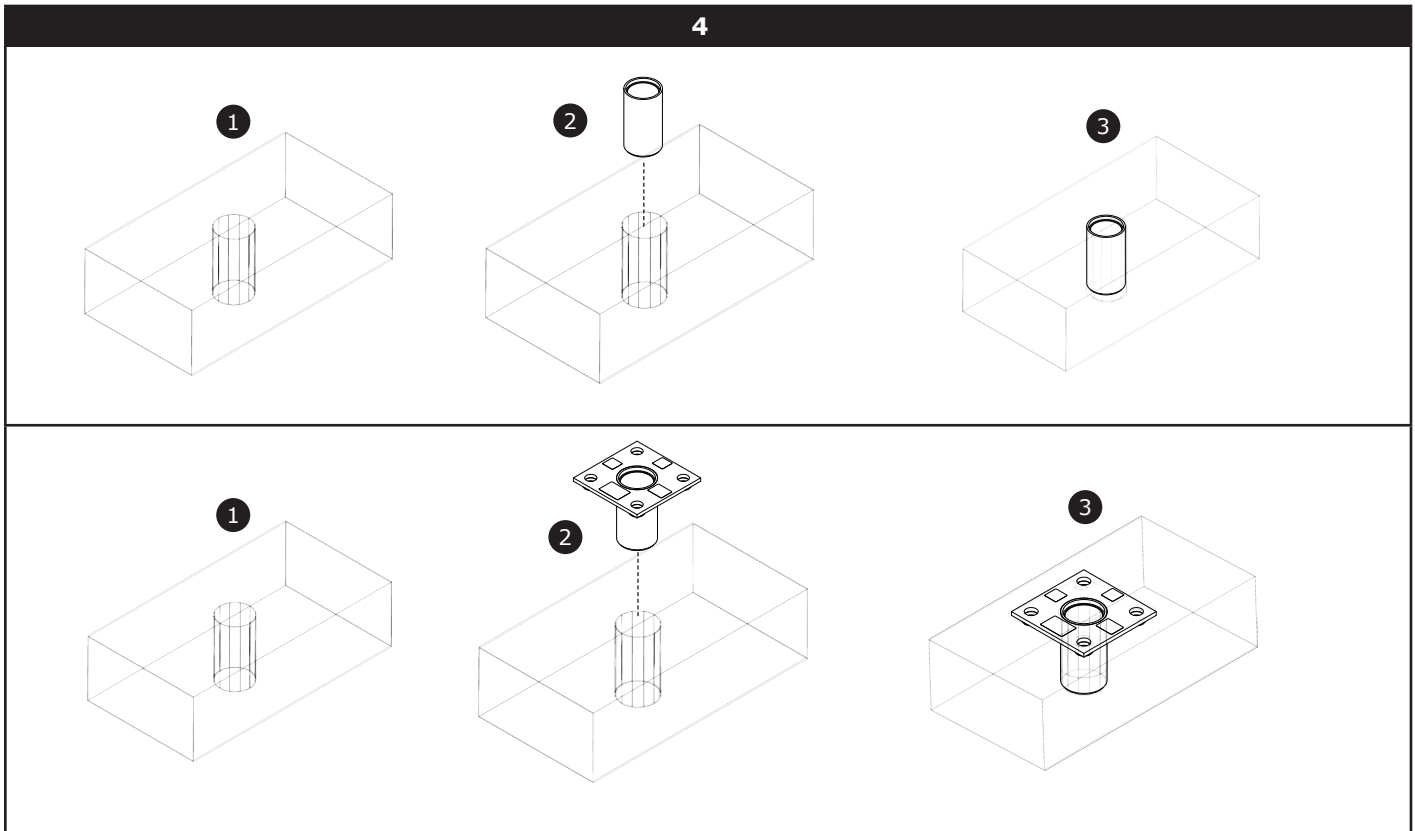
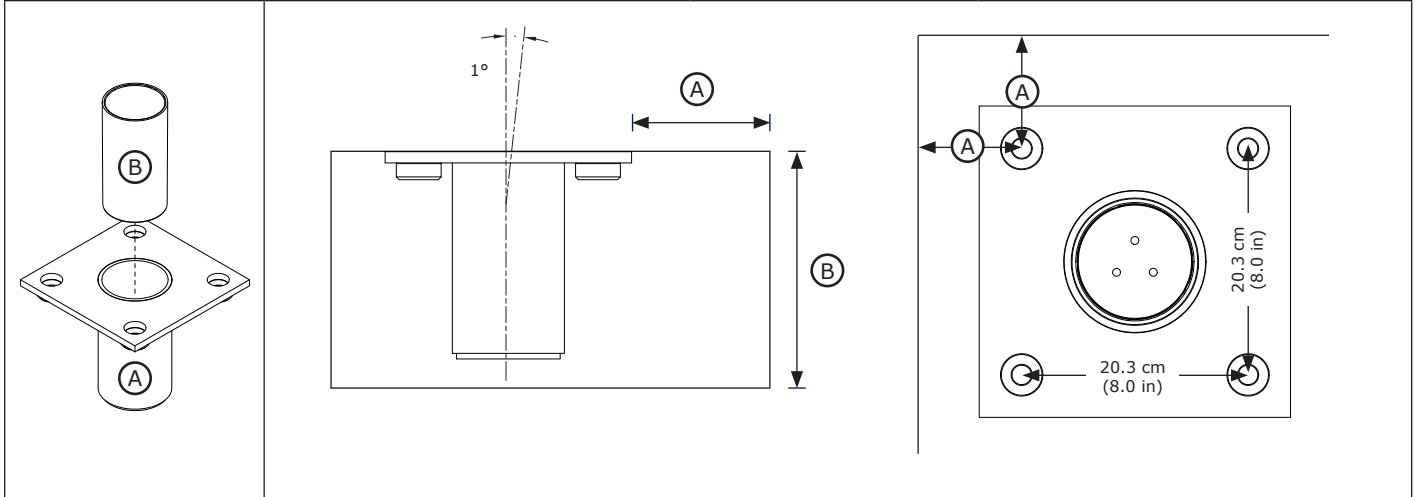
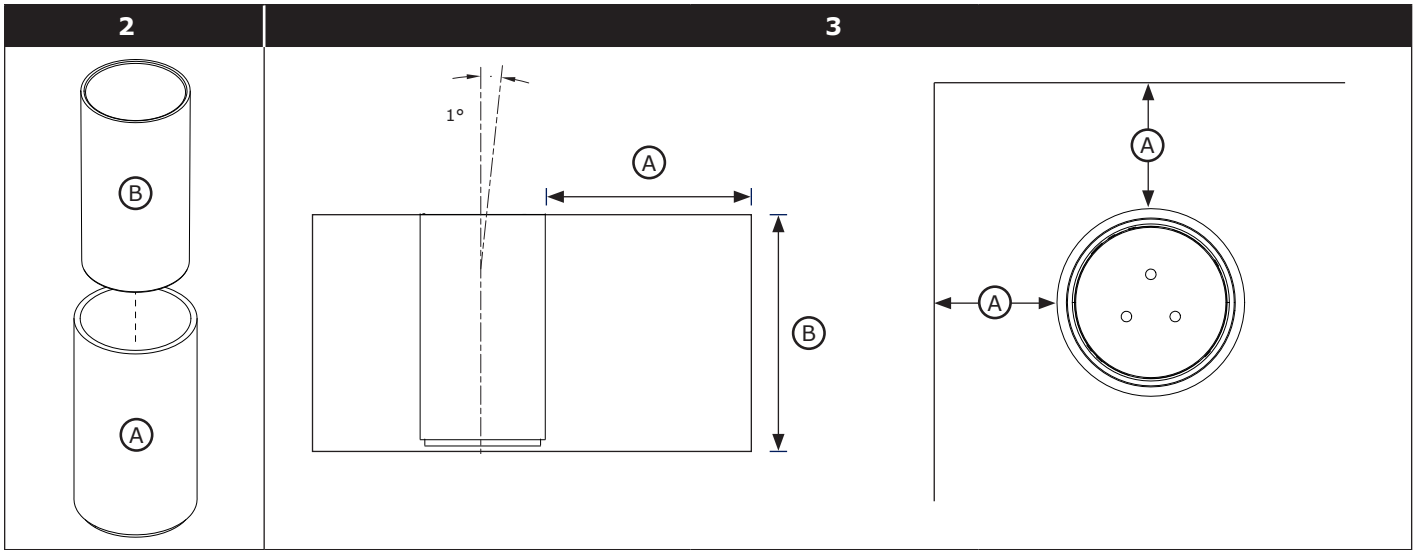
8000091  
8000092

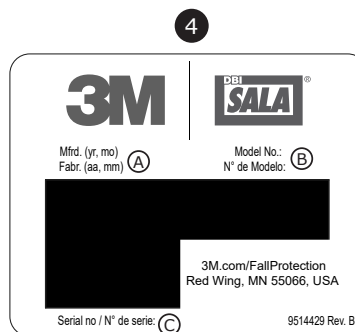
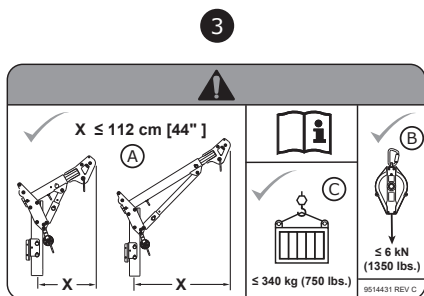
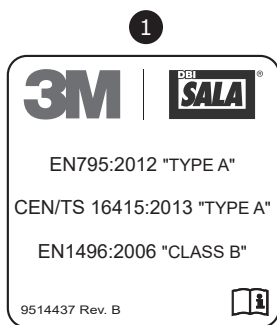
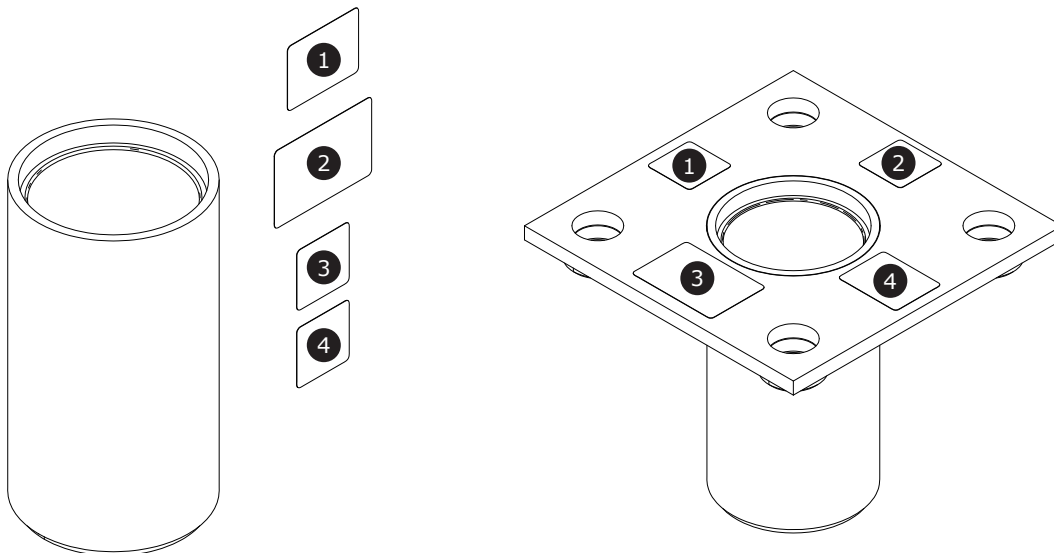
	A	B	C
<b>8000089</b>	10.2 cm (4.0 in)	23.5 cm (9.3 in)	12.7 cm (5.0 in)
<b>8000090</b>	10.2 cm (4.0 in)	23.5 cm (9.3 in)	12.7 cm (5.0 in)



	A	B	C	D	E
<b>8000091</b>	10.2 cm (4.0 in)	23.5 cm (9.3 in)	27.9 cm (11.0 in)	12.7 cm (5.0 in)	17.5 mm (.69 in)
<b>8000092</b>	10.2 cm (4.0 in)	23.5 cm (9.3 in)	27.9 cm (11.0 in)	12.7 cm (5.0 in)	17.5 mm (.69 in)







# INFORMACIÓN DE SEGURIDAD

Lea, comprenda y cumpla con todo lo dispuesto en la información de seguridad contenida en estas instrucciones antes de utilizar este dispositivo de entrada/rescate en espacios confinados. **SI NO LO HACE, PUEDE SUFRIR GRAVES LESIONES O LA MUERTE.**

Estas instrucciones deben entregarse al usuario de este equipo. Conserve las instrucciones para futuras consultas.

## Uso previsto:

Este dispositivo de entrada/rescate en espacios confinados está pensado para ser utilizado como parte de un sistema completo de protección contra caídas o sistema de rescate.

El empleo en cualquier otra aplicación, entre otras, las aplicaciones no aprobadas en la manipulación de materiales, actividades de recreo o deportivas, u otras actividades no descritas en las instrucciones para el usuario o en las instrucciones de instalación, no está aprobado por 3M y puede provocar lesiones graves o la muerte.

Este dispositivo solo deben usarlo usuarios formados en su utilización en aplicaciones dentro del lugar de trabajo.



## ADVERTENCIA

Este dispositivo de entrada/rescate en espacios confinados es parte de un sistema completo de protección contra caídas o sistema de rescate. Se espera que todos los usuarios se hayan formado completamente en la instalación y uso seguro del sistema completo. **El mal uso de este dispositivo puede provocar lesiones graves o la muerte.** Para una adecuada selección, uso, instalación mantenimiento, inspección y reparación, consulte las instrucciones del producto y todas las recomendaciones del fabricante, contacte con su supervisor o con el servicio técnico de 3M.

- **Para reducir los riesgos asociados con trabajar con dispositivos de entrada/rescate en espacios confinados que, si no se evitan, pueden provocar lesiones graves o la muerte:**
  - Inspeccione el dispositivo antes de cada uso, al menos, con una periodicidad anual, y después de que el sistema haya soportado una caída. Realice la inspección según las instrucciones del producto.
  - Si la inspección revela una situación poco segura o algún defecto, retire el dispositivo del servicio, repárelo o reemplácelo, según se indique en estas instrucciones.
  - Cualquier dispositivo que haya estado sometido a una fuerza de detención de caídas o impacto deberá retirarse inmediatamente del servicio. Consulte las Instrucciones para el usuario o póngase en contacto con 3M Fall Protection.
  - El dispositivo debe instalarse solo de la forma detallada en las instrucciones de instalación o en las instrucciones del usuario. La instalación y uso fuera del alcance de las instrucciones deben ser aprobados por escrito por 3M Fall Protection.
  - El substrato o la estructura a la que se fije el dispositivo debe poder soportar las cargas estáticas especificadas para el dispositivo en las orientaciones permitidas en las instrucciones del usuario o en las instrucciones de instalación.
  - No exceda el número de usuarios permitidos.
  - Nunca trabaje bajo una carga o un trabajador suspendidos.
  - Tenga precaución al instalar, usar y trasladar el dispositivo, ya que las partes móviles pueden crear posibles puntos de enganche. Consulte las instrucciones del usuario.
  - Asegúrese de que se han seguido los procedimientos de bloqueo/etiquetado aplicables adecuados.
  - No se conecte nunca a un sistema hasta que esté posicionado, completamente montado, ajustado e instalado. No ajuste el sistema cuando haya un usuario conectado.
  - Conecte solo subsistemas de protección contra caídas en el punto conector de anclaje designado del dispositivo.
  - Antes de taladrar o ajustar, asegúrese de que no hay cables eléctricos, tuberías de gas u otros sistemas críticos que puedan entrar en contacto con el taladro o el dispositivo.
  - Asegúrese de que los sistemas/subsistemas de protección contra caídas conectados con componentes hechos por distintos fabricantes son compatibles y cumplen los requisitos de las normas aplicables, incluyendo los ANSI Z359 u otros códigos, normas o requisitos de protección contra caídas aplicables. Consulte siempre con personal cualificado o competente antes de usar estos sistemas.
- **Para reducir los peligros asociados con el trabajo en altura que, si no se evitan, pueden provocar lesiones graves o la muerte:**
  - Asegúrese de que su salud y condición física le permiten resistir con seguridad todas las fuerzas asociadas con el trabajo en altura. Consulte con su médico si tiene alguna pregunta con respecto a su capacidad para utilizar este equipo.
  - Nunca exceda la capacidad de carga de su equipo de protección contra caídas.
  - Nunca exceda la distancia máxima de caída libre de su equipo de protección contra caídas.
  - No utilice ningún equipo de protección contra caídas que haya fallado antes de usarse o no haya pasado otras inspecciones programadas, o si tiene dudas sobre el uso o la idoneidad del equipo para su aplicación. Póngase en contacto con los servicios técnicos de 3M si tiene cualquier pregunta.
  - Algunas combinaciones de subsistemas y componentes pueden perjudicar el funcionamiento del equipo. Use solo conectores compatibles. Consulte con 3M antes de emplear este equipo con componentes o subsistemas distintos de los descritos en las instrucciones para el usuario.
  - Extrema la precaución cuando se encuentre alrededor de maquinaria en movimiento (p. ej., mecanismos de activación superiores de plataformas petrolíferas), cuando existan riesgos eléctricos, temperaturas extremas, peligros químicos, gases explosivos o tóxicos, bordes afilados o materiales que se encuentren por encima de usted y que podrían caer sobre usted o sobre el equipo de protección contra caídas.
  - Use dispositivos para trabajos en caliente o arco eléctrico cuando trabaje en ambientes a altas temperaturas.
  - Evite superficies y objetos que puedan dañar al usuario o al equipo.
  - Asegúrese de que haya una distancia de caída adecuada cuando trabaje en altura.
  - Nunca modifique o altere su equipo de protección contra caídas. Sólo 3M o las partes autorizadas por escrito por 3M pueden reparar el equipo.
  - Antes de usar el equipo de protección contra caídas, asegúrese de que existe un plan de rescate que permita un rápido rescate si se produce un incidente de caída.
  - Si hubiese un incidente de caída, busque atención médica inmediatamente para el trabajador que se haya caído.
  - No utilice un cinturón corporal para las aplicaciones de detención de caídas. Use sólo un arnés de cuerpo completo.
  - Trabaje en un lugar situado lo más directamente posible por debajo del punto de anclaje para minimizar la posibilidad de caídas con balanceo.
  - Si se está formando con este dispositivo, se debe utilizar un sistema de protección contra caídas secundario de manera que no exponga al aprendiz a un riesgo de caída involuntaria.
  - Lleve siempre el equipo de protección individual apropiado cuando instale, use o inspeccione el dispositivo/sistema.


Antes de instalar y utilizar este equipo, anote los datos identificativos del producto indicados en la etiqueta de identificación en el "Registro de inspección y mantenimiento" (Tabla 2), dispuesta al final de este manual.

## DESCRIPCIÓN DEL PRODUCTO:

La figura 1 muestra las bases de montaje principal y a nivel del pescante de alta capacidad para entrada/rescate en espacios confinados de 3M™ DBI-SALA®. Las bases de montaje principal y a nivel de pescantes de alta capacidad se fijan a una estructura de hormigón y reciben el mástil de pescantes de desviación variable de entrada/rescate en espacios confinados 3M DBI-SALA compatibles.

La Figura 2 muestra los componentes de la base de montaje principal del pescante de alta capacidad y de la base de montaje a nivel especificados en la Tabla 1. La base de montaje principal del pescante de alta capacidad se compone de un manguito pescante (A) y de un protector (B). El protector (B) emplazado dentro del manguito del pescante permite a este rotar libremente dentro del manguito del pescante. La base del pescante de alta capacidad de montaje a nivel se compone de un manguito pescante (A) con una placa de montaje fijada para asegurar la base del pescante de alta capacidad al suelo. Un protector (B) emplazado dentro del manguito pescante permite a este rotar libremente dentro del manguito pescante.

**Tabla 1: Especificaciones**

<b>Especificaciones de la base de montaje del pescante de alta capacidad</b>			
Dimensiones	Consulte la figura 1 para ver las dimensiones de la base del pescante de alta capacidad		
Peso de la base del pescante de alta capacidad	8000089, 8000090: 5,4 kg (11,9 libras)		
	8000091, 8000092: 12,4 kg (27,3 libras)		
Compatibilidad	Las bases para pescantes de alta capacidad que se muestra en estas instrucciones son compatibles con los sistemas de pescantes de alta capacidad de corto y largo alcance de 3M™ DBI-SALA®.		
<b>Especificaciones de componentes:</b>			
Referencia de la Figura 2	Componente	Materiales	Acabado:
Ⓐ	Manguito pescante	8000089, 8000091: Acero al carbono	Galvanizado en caliente
		8000090, 8000092: Acero inoxidable	Pulido a chorro
Ⓑ	Protector	Polietileno de alta densidad	
<b>Requisitos mínimos de montaje:</b>			
Momento de carga para la estructura	136 400 pulgadas*lb (15,41 kN*m)		
Carga vertical para la estructura	3100 libras (13,79 kN)		
<input checked="" type="checkbox"/> La validación de la resistencia de la estructura y la instalación debe realizarlas personal cualificado <sup>1</sup> .			
<b>Capacidades de peso:</b>			
Capacidad de manejo de material	340 kg (750 libras)		

**1 Personal cualificado:** personas debidamente cualificadas o con certificación profesional y experiencia suficiente en sistemas de protección anticaídas. Estas personas deberán ser capaces de diseñar, analizar, evaluar y especificar sistemas de protección anticaídas.

## 1.0 APLICACIÓN DEL PRODUCTO

- 1.1 PROPÓSITO:** Las bases pescantes son puntos de montaje diseñados para sistemas pescantes 3M compatibles. Consulte las instrucciones del sistema pescante correspondiente para conocer el uso y funciones del sistema.
- 1.2 NORMAS:** Esta base pescante cumple las normas nacionales o regionales identificadas en la cubierta de estas instrucciones. Si se revende este producto fuera del país de destino original, el revendedor debe proporcionar estas instrucciones en el idioma del país en donde se utilizará el producto.
- 1.3 INSTALACIÓN Y SUPERVISIÓN:** Una persona competente debe supervisar la instalación de la base pescante<sup>1</sup>. Una persona cualificada<sup>2</sup> debe verificar que la instalación estructural cumple con la normativa local y federal. Una persona cualificada debe recomendar los dispositivos de fijación adecuados y la colocación idónea de la base pescante. Una persona competente debe supervisar el uso del pescante y del equipo de protección contra caídas conectado.
- 1.4 DOCUMENTACIÓN DEL LUGAR DE TRABAJO:** Después del montaje y la instalación de las bases pescantes, el instalador debe completar la documentación de instalación conforme a los requisitos informativos del Anexo A EN795 y entregar, a continuación, dicha documentación al representante designado por el usuario. La documentación de instalación debe mantenerse en el lugar de trabajo para futuras revisiones.
- 1.5 FORMACIÓN:** Este equipo lo deben instalar y utilizar personas que hayan recibido formación sobre su correcta aplicación. Se puede usar el presente manual como parte de un programa de formación para empleados o como normativa regional. Es responsabilidad de los usuarios e instaladores de este equipo familiarizarse con estas instrucciones, formarse en cuanto al cuidado y uso correcto del mismo, y conocer a fondo las características de funcionamiento, las limitaciones de uso y las consecuencias del uso incorrecto de este equipo.
- 1.6 PLAN DE RESCATE:** Al utilizar el equipo de protección contra caídas conectado y el pescante, el empleador debe tener un plan de rescate y los medios a mano para implementarlo, así como comunicar el plan a los usuarios. Se recomienda tener en el centro un equipo de rescate con formación. Se deben proporcionar a los miembros del equipo las técnicas y el equipo para llevar a cabo un rescate con éxito. Se debe proporcionar de forma periódica formación a los responsables del rescate para garantizar su competencia.
- 1.7 FRECUENCIA DE INSPECCIÓN:** El usuario debe revisar la base pescante antes de cada uso y, además, debe revisarlo también una persona con las competencias idóneas que no sea el usuario, en intervalos no superiores a un año.<sup>3</sup> Los procedimientos de inspección se describen en el "Registro de inspección y mantenimiento". Los resultados de la inspección de cada persona competente deben registrarse en copias del "Registro de inspección y mantenimiento".

## 2.0 REQUISITOS DEL SISTEMA

- 2.1 ANCLAJE Y DISPOSITIVOS DE SUJECCIÓN:** Todas las estructuras y los dispositivos de sujeción (si corresponde) usadas para conectar la base pescante deben cumplir los "Requisitos de montaje" definidos en la Tabla 1.
- 2.1 COMPATIBILIDAD DE COMPONENTES:** El equipo 3M está diseñado para su uso con otros componentes y subsistemas aprobados por 3M. Las sustituciones que se hagan con componentes o subsistemas no aprobados pueden poner en peligro la compatibilidad del equipo y afectar a la seguridad y fiabilidad de todo el sistema.
- 2.2 SISTEMA PERSONAL DE DETENCIÓN DE CAÍDAS:** Los sistemas personales de detención de caídas (PFAS) usados con este equipo deben cumplir los requisitos, códigos y estándares aplicables para protección anticaídas. El PFAS debe usar un arnés de cuerpo completo y limitar la fuerza de detención a los siguientes valores:

	Fuerza máxima de detención	Caída libre
PFAS con eslinga de absorción de impacto	6 kN (611,8 kg)	Consulte las instrucciones incluidas con su eslinga o SRD para las limitaciones de caída libre.
PFAS con dispositivo autorretráctil (SRD)	6 kN (611,8 kg)	

- 2.3 PELIGROS:** El uso de este equipo en zonas con peligros en el entorno puede requerir precauciones adicionales para evitar que se produzcan lesiones personales o daños al equipo. Consulte las instrucciones del mástil del pescante de 3M para obtener más información sobre los riesgos específicos que pueden afectar al uso del sistema.

**1 Persona competente:** Individuo que es capaz de identificar peligros existentes y predecibles en el entorno o condiciones de trabajo insalubres, nocivas o peligrosas para los/las empleados/as y que cuenta con autorización para tomar medidas correctivas rápidas conducentes a su supresión.

**2 Personal cualificado:** Individuos debidamente cualificados o con certificación profesional y experiencia suficiente en sistemas de protección anticaídas. Estas personas deberán ser capaces de diseñar, analizar, evaluar y especificar sistemas de protección anticaídas.

**3 Frecuencia de inspección:** Las condiciones de trabajo extremas (entornos hostiles, uso prolongado, etc.) hacen que sea necesario aumentar la frecuencia de las inspecciones que realizan las personas competentes.

### 3.0 INSTALACIÓN

**3.1 PLANIFICACIÓN:** Planifique su sistema de protección anticaídas antes de instalarlo en la base del pescante de alta capacidad. Tenga en cuenta todos los factores que podrían afectar a su seguridad antes, en el transcurso y después de una caída. Tenga en cuenta todos los requisitos definidos en la Sección 2 y en la Tabla 1 para determinar las sujeciones correctas y la ubicación para montar la base del pescante de alta capacidad en la estructura de anclaje.

- **Anclaje:** la estructura de anclaje en la que se monte la base del pescante de alta capacidad debe cumplir con los requisitos de carga del anclaje especificados en la Sección 2 y con los requisitos de momento de carga y de carga vertical que figuran en la Tabla 1.
- **Ubicación de la base de montaje principal del pescante:** La figura 3 muestra la ubicación de la base de montaje principal del pescante de alta capacidad en una superficie horizontal. Ancle la base del pescante de alta capacidad en el hormigón a una distancia del borde (A) y que cuente con un grosor de material (B) de las medidas apropiadas, tal y como determinen los requisitos estructurales aprobados por la persona competente. Instale la base del pescante de alta capacidad en vertical, con una tolerancia de +/- 1° con respecto a la vertical.
- **Ubicación de la base de montaje del pescante a nivel:** La figura 3 muestra la ubicación de la base de montaje del pescante de alta capacidad a nivel en una superficie horizontal. Ancle la base del pescante de alta capacidad en el hormigón a una distancia del borde (A) y que cuente con un grosor de material (B) de las medidas apropiadas, tal y como determinen los requisitos estructurales aprobados por la persona competente. Use un nivel para instalar la base del pescante en vertical, con una tolerancia de +/- 1° con respecto a la vertical.
- **Selección de sujeciones (para montaje a nivel):** La figura 3 muestra las ubicaciones de los orificios de montaje en la base del pescante de alta capacidad montada a nivel. Seleccione las sujeciones apropiadas para la estructura de anclaje y el grosor del material (B).

**3.2 INSTALACIÓN DE LA BASE DE MONTAJE PRINCIPAL DEL PESCANTE DE ALTA CAPACIDAD:** La Figura 4 muestra la instalación de la base de montaje principal del pescante de alta capacidad. Monte la base del pescante de alta capacidad sobre una superficie horizontal de una estructura de hormigón o de acero que cumpla con los requisitos de resistencia de la base del pescante de alta capacidad y emplee las sujeciones recomendadas:

1. Taladre un orificio con las medidas de diámetro y profundidad que cumplan con las especificaciones del producto y con la recomendación de un ingeniero cualificado.
2. Fije la base del pescante de alta capacidad en el orificio taladrado, según sea necesario, con una resina epoxy o con un adhesivo de construcción aplicados en torno a la parte exterior del manguito del pescante, en función de lo que sea más apropiado para el entorno.
3. Después de instalar la base del pescante de alta capacidad, y antes de instalar el pescante de alta capacidad en la base, inspeccione la base del pescante de alta capacidad conforme a los puntos de inspección a revisar por parte de una "persona competente" que figuran en el apartado "Registro de inspección y mantenimiento". Si la inspección descubre una condición insegura o defectuosa del equipo, retire del servicio la base del pescante de alta capacidad o destrúyala para evitar su uso accidental y contacte con 3M para su sustitución.
4. Instale el pescante de alta capacidad en la base del pescante de alta capacidad según las instrucciones incluidas en el pescante de alta capacidad.

**3.3 INSTALACIÓN DE LA BASE DE MONTAJE DEL PESCANTE DE ALTA CAPACIDAD A NIVEL:** La Figura 4 muestra la instalación de la base de montaje del pescante de alta capacidad a nivel. Monte la base del pescante de alta capacidad sobre una superficie horizontal de una estructura de hormigón o de acero que cumpla con los requisitos de resistencia de la base del pescante de alta capacidad y de las sujeciones seleccionadas:

1. Taladre un orificio con las medidas de diámetro y profundidad que cumplan con las especificaciones del producto y con la recomendación de un ingeniero cualificado. La placa de montaje superior debe de poder quedar firmemente asentada en la superficie encima del agujero.
2. Fije la base del pescante de alta capacidad en el orificio taladrado, según sea necesario, con una resina epoxy o con un adhesivo de construcción aplicados en torno a la parte exterior del manguito del pescante, en función de lo que sea más apropiado para el entorno.
3. Fije la base del pescante de alta capacidad al suelo con las sujeciones recomendadas, aplicándolas de la forma recogida en las instrucciones del fabricante de las mismas.
4. Después de instalar la base del pescante de alta capacidad, y antes de instalar el pescante de alta capacidad en la base, inspeccione la base del pescante de alta capacidad conforme a los puntos de inspección a revisar por parte de una "persona competente" que figuran en el apartado "Registro de inspección y mantenimiento". Si la inspección descubre una condición insegura o defectuosa del equipo, retire del servicio la base del pescante de alta capacidad o destrúyala para evitar su uso accidental y contacte con 3M para su sustitución.
5. Instale el pescante de alta capacidad en la base del pescante de alta capacidad según las instrucciones incluidas en el pescante de alta capacidad.

### 4.0 USO

**4.1 ANTES DE CADA USO:** Asegúrese de que el área de trabajo así como el sistema personal de detención de caídas (PFAS) cumplan todos los criterios definidos en la sección 2 y que se haya implantado un plan de rescate oficial. Revise la base del pescante de alta capacidad conforme a los puntos de inspección de "usuario" definidos en el "Registro de inspección y mantenimiento". No utilice el sistema si la inspección revela un estado no seguro o defectuoso. Deje de usarlo y deséchelo, o póngase en contacto con 3M para sustituirlo o repararlo.

## 5.0 INSPECCIÓN

- 5.1 FRECUENCIA DE INSPECCIÓN:** La base del pescante de alta capacidad se debe inspeccionar en los intervalos definidos en la Sección 1. Los procedimientos de inspección se describen en el "Registro de inspección y mantenimiento". Inspeccione todos los demás componentes del sistema de protección contra caídas según las frecuencias y los procedimientos definidos en las instrucciones de sus respectivos fabricantes.
- 5.2 DEFECTOS:** Si la inspección revela una condición poco segura o defectuosa, deje de usar la base del pescante de alta capacidad inmediatamente, y póngase en contacto con 3M para repararla o sustituirla. No intente reparar el sistema de detención de caídas. Solicite nuevas pegatinas para la base del pescante de alta capacidad si las existentes están defectuosas.

**Solo reparaciones autorizadas:** Solo 3M o las partes autorizadas por escrito podrán reparar este equipo.






- 5.3 VIDA ÚTIL DEL PRODUCTO:** La vida útil del sistema de detención de caídas viene determinada por las condiciones de trabajo y el mantenimiento. Siempre que el producto cumpla los criterios de inspección, este podrá seguir utilizándose.

## 6.0 MANTENIMIENTO, REPARACIÓN Y ALMACENAMIENTO

- 6.1 LIMPIEZA:** Limpie los componentes de metal de la base del pescante de alta capacidad periódicamente con un cepillo suave, agua templada y una solución jabonosa suave. Asegúrese de enjuagar perfectamente las piezas con abundante agua limpia.
- 6.2 SERVICIO:** Solo 3M o las partes autorizadas por escrito por 3M podrán reparar este equipo. Si la base del pescante de alta capacidad se ha visto sometida a fuerzas de caída, o si la inspección revela una condición poco segura o defectuosa, deje de usar el sistema inmediatamente y póngase en contacto con 3M para su sustitución o reparación.
- 6.3 ALMACENAMIENTO Y TRANSPORTE:** Cuando no esté en uso, si fuera aplicable, guarde y transporte la base del pescante de alta capacidad y el equipo de protección anticaídas correspondiente en un entorno fresco, seco y limpio, alejado de la luz solar directa. Evite las zonas donde pueda haber vapores químicos. Inspeccione exhaustivamente los componentes después de un período prolongado de almacenamiento.

## 7.0 ETIQUETAS

La Figura 5 muestra las etiquetas de la base del pescante de alta capacidad. Si las etiquetas no son plenamente legibles, deberán sustituirse. La información de las etiquetas es la siguiente:

	Lea todas las instrucciones.
	Normas CE
	Normas de certificación AS/NZS
	A) Compensación máxima del brazo pescante B) Fuerza máxima de detención (MAF) del sistema personal de detención de caídas (PFAS) ≤ 1350 libras (6 kN) C) Capacidad máxima de manejo de material
	A) Fecha de fabricación (año, mes) B) Número del modelo C) Número de serie



**Tabla 3: Registro de inspección y mantenimiento**

Fecha de la inspección:		Inspeccionado por:	
Componentes:	Inspección: (Consulte la sección 1 para conocer la frecuencia de las inspecciones.)	Usuario	Persona competente <sup>1</sup>
Base de pescante de alta capacidad (Figura 2)	Inspeccione la base del pescante de alta capacidad para comprobar si existen fisuras, mellas o deformaciones.	<input type="checkbox"/>	<input type="checkbox"/>
	Inspeccione todo el equipo para comprobar que no haya exceso de corrosión.	<input type="checkbox"/>	<input type="checkbox"/>
	Inspeccione el par de torsión de la sujeción y vuelva a ajustar si fuera necesario como se indica en las especificaciones del fabricante de la sujeción.	<input type="checkbox"/>	<input type="checkbox"/>
Etiquetas (Figura 5)	Verifique que todas las etiquetas de seguridad estén correctamente fijadas y sean legibles (consulte "Etiquetas").	<input type="checkbox"/>	<input type="checkbox"/>
PFAS y otros equipos	El equipo adicional (arnés, SRL, etc.) para el sistema personal de detención de caídas (PFAS) que se utilice con la base del pescante de alta capacidad debe instalarse e inspeccionarse conforme a las instrucciones del fabricante.	<input type="checkbox"/>	<input type="checkbox"/>

Números de serie:	Fecha de compra:
Número de modelo:	Fecha del primer uso:
<b>Acción correctora/mantenimiento:</b>	Aprobado por:
	Fecha:
<b>Acción correctora/mantenimiento:</b>	Aprobado por:
	Fecha:
<b>Acción correctora/mantenimiento:</b>	Aprobado por:
	Fecha:
<b>Acción correctora/mantenimiento:</b>	Aprobado por:
	Fecha:
<b>Acción correctora/mantenimiento:</b>	Aprobado por:
	Fecha:
<b>Acción correctora/mantenimiento:</b>	Aprobado por:
	Fecha:
<b>Acción correctora/mantenimiento:</b>	Aprobado por:
	Fecha:
<b>Acción correctora/mantenimiento:</b>	Aprobado por:
	Fecha:
<b>Acción correctora/mantenimiento:</b>	Aprobado por:
	Fecha:
<b>Acción correctora/mantenimiento:</b>	Aprobado por:
	Fecha:
<b>Acción correctora/mantenimiento:</b>	Aprobado por:
	Fecha:
<b>Acción correctora/mantenimiento:</b>	Aprobado por:
	Fecha:
<b>Acción correctora/mantenimiento:</b>	Aprobado por:
	Fecha:

<sup>1</sup> **Persona competente:** Individuo que es capaz de identificar peligros existentes y predecibles en el entorno o condiciones de trabajo insalubres, nocivas o peligrosas para los/las empleados/as y que cuenta con autorización para tomar medidas correctivas rápidas conducentes a su supresión.

<p align="center"><b>GLOBAL PRODUCT WARRANTY, LIMITED REMEDY AND LIMITATION OF LIABILITY</b></p> <p><b>WARRANTY:</b> THE FOLLOWING IS MADE IN LIEU OF ALL WARRANTIES OR CONDITIONS, EXPRESS OR IMPLIED, INCLUDING THE IMPLIED WARRANTIES OR CONDITIONS OF MERCHANTABILITY OR FITNESS FOR A PARTICULAR PURPOSE.</p> <p>Unless otherwise provided by local laws, 3M fall protection products are warranted against factory defects in workmanship and materials for a period of one year from the date of installation or first use by the original owner.</p> <p><b>LIMITED REMEDY:</b> Upon written notice to 3M, 3M will repair or replace any product determined by 3M to have a factory defect in workmanship or materials. 3M reserves the right to require product be returned to its facility for evaluation of warranty claims. This warranty does not cover product damage due to wear, abuse, misuse, damage in transit, failure to maintain the product or other damage beyond 3M's control. 3M will be the sole judge of product condition and warranty options.</p> <p>This warranty applies only to the original purchaser and is the only warranty applicable to 3M's fall protection products. Please contact 3M's customer service department in your region for assistance.</p> <p><b>LIMITATION OF LIABILITY:</b> TO THE EXTENT PERMITTED BY LOCAL LAWS, 3M IS NOT LIABLE FOR ANY INDIRECT, INCIDENTAL, SPECIAL OR CONSEQUENTIAL DAMAGES INCLUDING, BUT NOT LIMITED TO LOSS OF PROFITS, IN ANY WAY RELATED TO THE PRODUCTS REGARDLESS OF THE LEGAL THEORY ASSERTED.</p>	<p align="center"><b>GARANTIE PRODUIT INTERNATIONALE, RECOURS LIMITÉ ET LIMITATION DE LA RESPONSABILITÉ</b></p> <p><b>GARANTIE :</b> LES DISPOSITIONS SUIVANTES SONT PRISES EN LIEU ET PLACE DE TOUTES LES GARANTIES OU CONDITIONS, EXPRESSES OU IMPLICITES, Y COMPRIS LES GARANTIES OU CONDITIONS IMPLICITES DE QUALITÉ MARCHANDE OU D'ADAPTATION À UN USAGE SPÉCIFIQUE.</p> <p>À moins d'un conflit avec une législation locale, les produits antichute de 3M sont garantis contre les défauts de fabrication en usine et de matériaux pendant une période d'un an à compter de la date d'installation ou de la première utilisation par le propriétaire initial.</p> <p><b>RECOURS LIMITÉ :</b> Sur demande écrite à 3M, 3M s'engage à réparer ou remplacer tout produit considéré par 3M comme souffrant d'un défaut de fabrication en usine ou de matériaux. 3M se réserve le droit d'exiger que le produit lui soit retourné pour une évaluation de la réclamation au titre de la garantie. Cette garantie ne couvre pas les dommages du produit liés à l'usage, aux abus, à la mauvaise utilisation, aux dommages liés aux transports, au manque d'entretien du produit ou tout autre dommage indépendant du contrôle de 3M. 3M sera l'unique juge de la condition du produit et des options de la garantie.</p> <p>Cette garantie ne s'applique qu'au propriétaire initial et elle constitue l'unique garantie s'appliquant aux produits antichute de 3M. Veuillez contacter le service à la clientèle 3M de votre région pour obtenir de l'assistance.</p> <p><b>LIMITATION DE LA RESPONSABILITÉ :</b> DANS LES MESURES PERMISES PAR LA LÉGISLATION LOCALE, 3M N'EST PAS RESPONSABLE POUR TOUT DOMMAGE INDIRECT, ACCESSOIRE, SPÉCIFIQUE OU CONSÉCUTIF, Y COMPRIS, MAIS SANS S'Y LIMITER, LA PERTE DE PROFITS, LIÉE DE QUELQUE MANIÈRE QUE CE SOIT AUX PRODUITS, MALGRÉ LA THÉORIE JURIDIQUE REVENDIQUÉE.</p>
<p align="center"><b> Globale Produktgarantie, Beschränktes Rechtsmittel und Haftungsbeschränkung</b></p> <p><b>GARANTIE:</b> FOLGENDES GILT STELLVERTRETEND FÜR ALLE GARANTIE ODER BEDINGUNGEN, EINSCHLIESSLICH STILLSCHWEIGEND ANGENOMMENER GARANTIE ODER BEDINGUNGEN HIN SICHTLICH DER TAUGLICHKEIT ODER EIGNUNG FÜR EINEN BESTIMMTEN ZWECK.</p> <p>Soweit gesetzlich nicht anders vorgeschrieben, werden bei 3M-Produkten für die Absturzsicherung werksseitige Mängel bei Verarbeitung und Material für einen Zeitraum von einem Jahr ab dem Datum der Installation oder der erstmaligen Benutzung durch den ursprünglichen Eigentümer garantiert.</p> <p><b>BESCHRÄNKTES RECHTSMITTEL:</b> Nach schriftlicher Mitteilung an 3M wird 3M jedes Produkt ersetzen oder austauschen, bei dem durch 3M ein werksseitiger Material- oder Verarbeitungsfehler festgestellt wird. 3M behält sich das Recht vor, die Rücksendung des Produkts an das Werk zur Beurteilung der Garantieansprüche zu verlangen. Unter dieser Garantie sind keine Schäden am Produkt gedeckt, die auf Verschleiß, Missbrauch, Transportschäden, Versäumnis der Instandhaltung des Produkts oder sonstige außerhalb der Kontrolle von 3M liegende Schäden zurückzuführen sind. 3M trifft allein die Entscheidung über Produktzustand und Garantieoptionen.</p> <p>Diese Garantie gilt ausschließlich für den ursprünglichen Käufer und ist die einzige, die für Absturzschutzprodukte von 3M maßgeblich ist. Kontaktieren Sie bitte die Kunden-Service-Abteilung, um Unterstützung zu erhalten.</p> <p><b>HAFTUNGSBESCHRÄNKUNG:</b> SOWEIT NACH GELTENDEM RECHT ZULÄSSIG, IST 3M NICHT HAFTBAR FÜR UNMITTELBARE, MITTELBARE, BESONDERE SCHÄDEN ODER FOLGESCHÄDEN JEDER ART, EINSCHLIESSLICH VON VERLUST VON GEWINN, DER IM ZUSAMMENHANG MIT DEN PRODUKTEN ENTSTEHT, UNGEACHTET DER ANGEFÜHRTEN RECHTSTHEORIE.</p>	<p align="center"><b>GARANZIA GLOBALE SUL PRODOTTO, RIMEDIO LIMITATO E LIMITAZIONE DI RESPONSABILITÀ</b></p> <p><b>GARANZIA:</b> LA SEGUENTE GARANZIA SOSTITUISCE TUTTE LE GARANZIE O CONDIZIONI, ESPRESSE O IMPLICITE, COMPRESSE LE GARANZIE O CONDIZIONI IMPLICITE DI COMMERCIALITÀ O IDONEITÀ PER UN PARTICOLARE SCOPO.</p> <p>Salvo ove diversamente specificato dalle leggi locali, i prodotti di protezione anticaduta 3M sono garantiti da difetti di fabbricazione e dei materiali per un periodo di un anno dalla data di installazione o di primo utilizzo da parte del proprietario originale.</p> <p><b>RIMEDIO LIMITATO:</b> previa comunicazione scritta a 3M, 3M riparerà o sostituirà qualsiasi prodotto in cui 3M avrà individuato un difetto di fabbricazione o dei materiali. 3M si riserva il diritto di richiedere la restituzione del prodotto all'impianto per la valutazione della richiesta di risarcimento in garanzia.</p> <p>La presente garanzia non copre i danni al prodotto causati da urti, abuso, utilizzo errato, trasporto o mancata manutenzione del prodotto o altri danni avvenuti fuori dal controllo di 3M. 3M è la sola che potrà giudicare le condizioni del prodotto e le opzioni di garanzia.</p> <p>La presente garanzia è valida solo per l'acquirente originale ed è l'unica applicabile ai prodotti di protezione anticaduta 3M. Per assistenza, contattare il Servizio Clienti di 3M della propria area.</p> <p><b>LIMITAZIONE DI RESPONSABILITÀ:</b> NELLA MISURA CONSENTITA DALLE LEGGI LOCALI, 3M NON RISPONDE DI EVENTUALI DANNI INDIRETTI, INCIDENTALI, SPECIALI O CONSEGUENZIALI COMPRESI, SENZA LIMITAZIONE, DANNI PER PERDITA DI PROFITTO, IN QUALSIASI MODO COLLEGATI AI PRODOTTI INDIPENDENTEMENTE DALLA TEORIA LEGALE ASSERTITA.</p>
<p align="center"><b>ÜLEMAAILMNE TOOTEGARANTII, PIIRATUD HEASTAMISVAHENDID JA PIIRATUD VASTUTUS</b></p> <p><b>GARANTII.</b> JÄRGMINE ESITATAKSE IGASUGUSTE OTSESTE VÕI KAUSDSETE GARANTIIDE VÕI TINGIMUSTE ASEMELE, SEALHULGAS KAUSDSETE GARANTIIDE VÕI TINGIMUSTE ASEMELE MÜÜDAVUSE SUHTE VÕI SOBIVUSE SUHTE TEATAVAKS OTSTARBEKS.</p> <p>Kui kohalike õigusnormidega ei ole teisi ette nähtud, antakse kukkumiskaitsetoodetele 3M garantiid tehase tehnikud teostus- ja materjalidefektide suhtes üheks aastaks alates algse omaniku poolele paigaldamise või esmakordse kasutamise kuupäevast.</p> <p><b>PIIRATUD HEASTAMISVAHEND.</b> Pärast kirjalku teate laekumist 3M-le remondib või vahetab 3M toote, millel on 3M hinnangul tehase tehnikud teostus- või materjalidefekt. 3M jätab endale õiguse nõuda toote tagastamist oma ettevõttele garantiinõuete hindamiseks. See garantiid ei hõlma kulumisest, kurtarvamisest, väärast kasutamisest või transpordil käigus või ebapiisavast hooldusest tehnikud kahjustusi ega muud kahjustusi, mis 3M kontrollile ei allu. 3M-l on ainuotsustusõigus toote seisukorra ja garantiivõimaluste kohta.</p> <p>See garantiid kehtib ainult algeste ostjale ning on ainus kukkumiskaitsetoodetele 3M kohaldatav garantiid. Abi saamiseks võtke ühendust 3M-i oma piirkonna klienditeenindusosakonnaga.</p> <p><b>PIIRATUD VASTUTUS.</b> KUI SEE ON KOHALIKE ÕIGUSAKTIDEGA LUBATUD, EI VASTUTA 3M TOODETEGA MINGIL VIISIL SEOTUD KAUSDSETE, JUHUSLIKE, ERILISTE EGA JÄRELDUSLIKE KAHJUDE EEST, SEALHULGAS KASUMI KAOTAMISE EEST, OLENEMATA VÄIDETAVAST TEOREETILISEST ALUSEST.</p>	<p align="center"><b>GLOBAL PRODUKTGARANTI, BEGRÄNSAD KOMPENSATION OCH BEGRÄNSAD ANSVARSSKYLDIGHET</b></p> <p><b>GARANTI:</b> FÖLJANDE GÄLLER SOM ERSÄTTNING FÖR ALLA GARANTIER ELLER VILLKOR, UTTRYCKLIGA ELLER UNDERFÖRSTÄDDA, INKLUSIVE UNDERFÖRSTÄDDA GARANTIER ELLER VILLKOR FÖR SÄLBARHET ELLER LÄMPLIGHET FÖR ETT VISST ÄNDAMÅL.</p> <p>Såvida inte annat stipuleras i lokala lagar, garanteras 3M:s fallskyddsprodukter mot fabriksfelf avseende tillverkning och material under en period av ett år från datum för ursprunglig ägares installation eller första användning.</p> <p><b>BEGRÄNSAD KOMPENSATION:</b> Efter skriftlig avisering till 3M, kommer 3M att reparera eller byta ut varje produkt, som av 3M fastställts vara behäftad med fabriksfelf vad gäller tillverkning eller material. 3M förbehåller sig rätten att kräva att produkt returneras till företagens anläggning för utvärdering av garantiänspråk. Denna garanti omfattar inte produktskada till följd av slitage, felaktig användning, missbruk, skada under transport, underlåtenhet att sköta produkten eller annan skada utom 3M:s kontroll. 3M är ensam bedömare av produktets skick och garantialternativ.</p> <p>Denna garanti avser enbart den ursprungliga köparen och är den enda garanti som gäller för 3M:s fallskyddsprodukter. Kontakta 3M:s kundtjänstavdelning i din region för assistans.</p> <p><b>BEGRÄNSNING AV ANSVARSSKYLDIGHET:</b> I DEN OMFATTNING SOM TILLÅTS AV LOKALA LAGAR, ANSVARAR 3M INTE FÖR NÅGRA INDIREKTA, OFÖRUTSÄDDA, SPECIELLA ELLER FÖLJDJASKADOR, INKLUSIVE MEN INTE BEGRÄNSAT TILL FÖRLUST AV VINSTER, VILKA PÅ NÅGOT SÄTT HÄNFÖRTS TILL PRODUKTERNA, OAVSETT HÄVDAD RÄTTSLIG GRUND.</p>
<p align="center"><b>WERELDWIJDE PRODUCTGARANTIE, BEPERKTE VERHAALSMOGELIJKHEID EN BEPERKING VAN AANSPRAKELIJKHEID</b></p> <p><b>GARANTIE:</b> DE VOLGENDE BEPALING VERVANGT ALLE GARANTIES OF VOORWAARDEN, EXPLICIET OF IMPLICIET, INCLUSIEF DE IMPLICIETE GARANTIES OF VOORWAARDEN VAN VERKOOPBAARHEID OF GESCHIKTHEID VOOR EEN BEPAALD DOEL.</p> <p>Tenzij anders is bepaald door lokale wetgeving, zijn valbeschermingsproducten van 3M voorzien van een garantie op fabrieksfouten door fabricage- en materiaalgebreken gedurende een periode van één jaar na de datum van installatie of het eerste gebruik door de oorspronkelijke eigenaar.</p> <p><b>BEPERKTE VERHAALSMOGELIJKHEID:</b> Na schriftelijke kennisgeving aan 3M zal 3M eender welk product repareren of vervangen waarvan 3M heeft vastgesteld dat het een fabrieksfout heeft door een fabricage- of materiaalgebrek. 3M behoudt zich het recht voor om te eisen dat het product naar zijn vestiging wordt geretourneerd om garantieanspraken te beoordelen. Deze garantie is niet van toepassing op productschade door sluitage, oneigenlijk gebruik, misbruik, transportschade, nalatigheid bij onderhoud van het product of andere schade waarover 3M geen controle heeft. 3M zal als enige oordelen over de toestand van het product en garantieopties.</p> <p>Deze garantie is alleen van toepassing op de oorspronkelijke koper en is de enige garantie die van toepassing is op valbeschermingsproducten van 3M. Neem contact op met de klantendienst van 3M voor uw regio als u assistentie wenst.</p> <p><b>BEPERKING VAN AANSPRAKELIJKHEID:</b> VOOR ZOVER TOEGESTAAN DOOR LOCALE WETGEVING, IS 3M NIET AANSPRAKELIJK VOOR ENIGE INDIRECTE, INCIDENTELE, SPECIALE OF GEVOLGSCHADE, INCLUSIEF, MAAR NIET BEPERKT TOT, WINSTVERLIES, DIE OP ENIGE WIJZE VERBAND HOUDT MET DE PRODUCTEN, ONGEACHT DE RECHTSLEER DIE WORDT AANGEAHAALD.</p>	<p align="center"><b>GLOBALNA GARANCIJA ZA IZDELEK, OMEJENA PRAVNA SREDSTVA IN OMEJITEV ODGOVORNOSTI</b></p> <p><b>GARANCIJA:</b> DOKUMENT V NADALJEVANJU NADOMEŠČA VSAKRŠNE GARANCIJE ALI POGOJE, IZREČNE ALI IMPLICITNE, VKLJUČNO Z IMPLICITNIMI GARANCIJAMI IN POGOJI O PRIMERNOSTI ZA PRODAJO IN USTREZNOSTI ZA DOLOČEN NAMEN.</p> <p>Če ni drugače določeno z lokalno zakonodajo, so izdelki za zaščito pred padcem 3M predmet garancije, ki pokriva tovarniške napake v izdelavi in materialih, ki velja za obdobje enega leta od datuma namestitve ali prve uporabe s strani dejanskega lastnika.</p> <p><b>OMEJITEV PRAVNIH SREDSTEV:</b> Družba 3M bo na podlagi prejetega pisnega obvestila popravila ali zamenjala kateri koli izdelek, bil katerem družba 3M ugotovi napako v izdelavi ali materialih. Družba 3M si pridržuje pravico zahtevati vračilo izdelka v tovarniški obrat za namen ocene zahtevka iz naslova garancije. Ta garancija ne zajema škoda na izdelku zaradi obrabe, zlorabe, napačne uporabe, škode, ki nastane med prevozom ali zaradi pomanjkljivega vzdrževanja izdelka oziroma druge škode, na katero družba 3M nima vpliva. Le družba 3M lahko oceni stanje izdelka in možnosti iz naslova garancije.</p> <p>Ta garancija velja le za dejanskega kupca in je edina veljavna garancija za izdelke za zaščito pred padcem 3M. Za pomoč se obrnite na oddelek za pomoč kupcem družbe 3M v svoji regiji.</p> <p><b>OMEJITEV ODGOVORNOSTI:</b> V OBSEGU, KI GA DOLOČA LOKALNA ZAKONODAJA, DRUŽBA 3M NE ODGOVARJA ZA MOREBITNO POSREDNO, NAKLJUČNO, POSEBNO ALI POSLEDIČNO ŠKODO, KAR MED DRUGIM VKLJUČUJE IZGUBO DOBIČKA, KI JE NA KAKRŠEN KOLI NAČIN POVEZAN Z IZDELKI, NE GLEDE NA PRAVNO TEORIJO UTEMELJITVE ZAHTEVKA.</p>
<p align="center"><b>МЕЖДУНАРОДНЫЕ ГАРАНТИЙНЫЕ ОБЯЗАТЕЛЬСТВА НА ИЗДЕЛИЕ, ЧАСТИЧНОЕ ВОЗМЕЩЕНИЕ УЩЕРБА И ОГРАНИЧЕНИЕ ОТВЕТСТВЕННОСТИ</b></p> <p><b>ГАРАНТИЯ:</b> НАСТОЯЩАЯ ГАРАНТИЯ ЗАМЕНЯЕТ ВСЕ ДРУГИЕ ГАРАНТИИ, ЯВНЫЕ ИЛИ ПОДРАЗУМЕВАЕМЫЕ, ВКЛЮЧАЯ ГАРАНТИИ КОММЕРЧЕСКОГО УСПЕХА ИЛИ ПРИГОДНОСТИ ДЛЯ КАКОЙ-ЛИБО КОНКРЕТНОЙ ЦЕЛИ.</p> <p>Если иное не предусмотрено местным законодательством, на системы для защиты от падения компании 3M распространяется гарантия на отсутствие заводских дефектов изготовления и материалов сроком на один год с момента установки или первого использования первоначальным владельцем.</p> <p><b>ЧАСТИЧНОЕ ВОЗМЕЩЕНИЕ УЩЕРБА:</b> После получения письменного уведомления компания 3M обязуется осуществить ремонт или замену любого изделия, которое, по определению компании 3M, имеет заводской дефект изготовления или материалов. Компания 3M оставляет за собой право потребовать, чтобы изделие было возвращено на предприятие для оценки обоснованности претензий по гарантии. Данная гарантия не распространяется на дефекты, возникшие в результате износа, неправильного обращения, неправильного использования, повреждения при транспортировке, на дефекты, вызванные техническим обслуживанием, или другие дефекты, не подлежащие контролю компании 3M. Только компания 3M будет принимать решение в отношении состояния изделия и вариантов гарантийного обслуживания.</p> <p>Данная гарантия распространяется только на первоначального покупателя и является единственной гарантией, применяемой к системам для защиты от падения компании 3M. Пожалуйста, свяжитесь с отделом обслуживания клиентов компании 3M в вашем регионе для получения помощи.</p> <p><b>ОГРАНИЧЕНИЕ ОТВЕТСТВЕННОСТИ:</b> В ПРЕДЕЛАХ, ДОПУСКАЕМЫХ МЕСТНЫМИ ЗАКОНАМИ, КОМПАНИЯ 3M НЕ НЕСЕТ ОТВЕТСТВЕННОСТИ ЗА КАКОЙ-ЛИБО КОСВЕННЫЙ, СЛУЧАЙНЫЙ, ОСОБЫЙ ИЛИ ПОСЛЕДУЮЩИЙ УЩЕРБ, ВКЛЮЧАЯ, ПОМИМО ПРОЧЕГО, ПОТЕРЮ ПРИБЫЛИ, КАКИМ-ЛИБО ОБРАЗОМ ОТНОСЯЩУСЯ К ПРОДУКЦИИ НЕЗАВИСИМО ОТ ПРАВОВОЙ ТЕОРИИ.</p>	<p align="center"><b>GLOBAL PRODUKTGARANTI, BEGRENSET AVHJELP OG BEGRENSET AV ERSTATNINGSANSVAR</b></p> <p><b>GARANTI:</b> DET FØLGENDE KOMMER I STEDET FOR ALLE GARANTIER ELLER VILKÅR, UTTRYKKELIGE ELLER UNDERFØRSTÅTTE, INKLUDERT DE UNDERFØRSTÅTTE GARANTIENE ELLER VILKÅRENE OM SALGBARHET ELLER EGNETHET FOR ET BESTEMT FORMÅL.</p> <p>Med mindre annet er bestemt av lokale lover, er 3Ms fallskingsprodukter garantert mot fabriksjonsfeil i håndverksmessig utførelse og materialer for en periode på ett år fra installasjonsdatoen eller første bruk av den opprinnelige eieren.</p> <p><b>BEGRENSET AVHJELP:</b> Ved skriftlig melding til 3M, vil 3M reparere eller erstatte ethvert produkt som av 3M fastslås å ha en fabriksjonsfeil i håndverksmessig utførelse eller materialer. 3M forbeholder seg retten til å kreve at produktet blir levert tilbake til fabriken for evaluering av garantiønske. Denne garantien dekker ikke produktskade grunnet slitasje, misbruk, skade i transit, unnlattelse av å vedlikeholde produktet eller annen skade utenfor 3Ms kontroll. 3M vil være den eneste til å bedømme produktvilkår og garantialternativer.</p> <p>Denne garantien gjelder kun den opprinnelige kjøperen og er den eneste garantien som er anvendelig for 3Ms fallskingsprodukter. Vennligst kontakt 3Ms kundserviceavdeling i ditt område for hjelp.</p> <p><b>BEGRENSET AV ERSTATNINGSANSVAR:</b> I DEN UTSTREKNING DET ER TILLATT AV LOKALE LOVER, ER IKKE 3M ERSTATNINGSANSVARLIG FOR NOEN SOM HELST INDIREKTE, HENDELIGE, SPESIELLE ELLER FØLJEMESSIGE SKADER INKLUDERT, MEN IKKE BEGRENSET TIL TAP AV FØRJETENESTE, PÅ NOEN SOM HELST MÅTE FORBUNDET MED PRODUKTENE, UAVHENGIG AV HVILKEN JURIDISK TEORI SOM PÅBEROPES.</p>



## Fall Protection

### USA

3833 SALA Way  
Red Wing, MN 55066-5005  
Toll Free: 800.328.6146  
Phone: 651.388.8282  
Fax: 651.388.5065  
3Mfallprotection@mmm.com

### Brazil

Rua Anne Frank, 2621  
Boqueirão Curitiba PR  
81650-020  
Brazil  
Phone: 0800-942-2300  
falecoma3m@mmm.com

### Mexico

Calle Norte 35, 895-E  
Col. Industrial Vallejo  
C.P. 02300 Azcapotzalco  
Mexico D.F.  
Phone: (55) 57194820  
3msaludocupacional@mmm.com

### Colombia

Compañía Latinoamericana de Seguridad S.A.S.  
Carrera 106 #15-25 Interior 105 Manzana 15  
Zona Franca - Bogotá, Colombia  
Phone: 57 1 6014777  
fallprotection-co@mmm.com

### Canada

260 Export Boulevard  
Mississauga, ON L5S 1Y9  
Phone: 905.795.9333  
Toll-Free: 800.387.7484  
Fax: 888.387.7484  
3Mfallprotection-ca@mmm.com

### EMEA (Europe, Middle East, Africa)

*EMEA Headquarters:*  
Le Broc Center  
Z.I. 1re Avenue - BP15  
06511 Carros Le Broc Cedex  
France  
Phone: + 33 04 97 10 00 10  
Fax: + 33 04 93 08 79 70  
informationfallprotection@mmm.com

### Australia & New Zealand

95 Derby Street  
Silverwater  
Sydney NSW 2128  
Australia  
Phone: +(61) 2 8753 7600  
Toll-Free : 1800 245 002 (AUS)  
Toll-Free : 0800 212 505 (NZ)  
Fax: +(61) 2 8753 7603  
anzfallprotectionales@mmm.com

### Asia

*Singapore:*  
1 Yishun Avenue 7  
Singapore 768923  
Phone: +65-6450 8888  
Fax: +65-6552 2113  
TotalFallProtection@mmm.com

### Shanghai:

19/F, L'Avenue, No.99 Xian Xia Rd  
Shanghai 200051, P R China  
Phone: +86 21 62539050  
Fax: +86 21 62539060  
3MFallProtecton-CN@mmm.com

### Korea:

3M Korea Ltd  
20F, 82, Uisadang-daero,  
Yeongdeungpo-gu, Seoul  
Phone: +82-80-033-4114  
Fax: +82-2-3771-4271  
TotalFallProtection@mmm.com

### Japan:

3M Japan Ltd  
6-7-29, Kitashinagawa, Shinagawa-ku, Tokyo  
Phone: +81-570-011-321  
Fax: +81-3-6409-5818  
psd.jp@mmm.com

WEBSITE:  
[3M.com/FallProtection](http://3M.com/FallProtection)



EU DECLARATION OF CONFORMITY:  
[3M.com/FallProtection/DOC](http://3M.com/FallProtection/DOC)